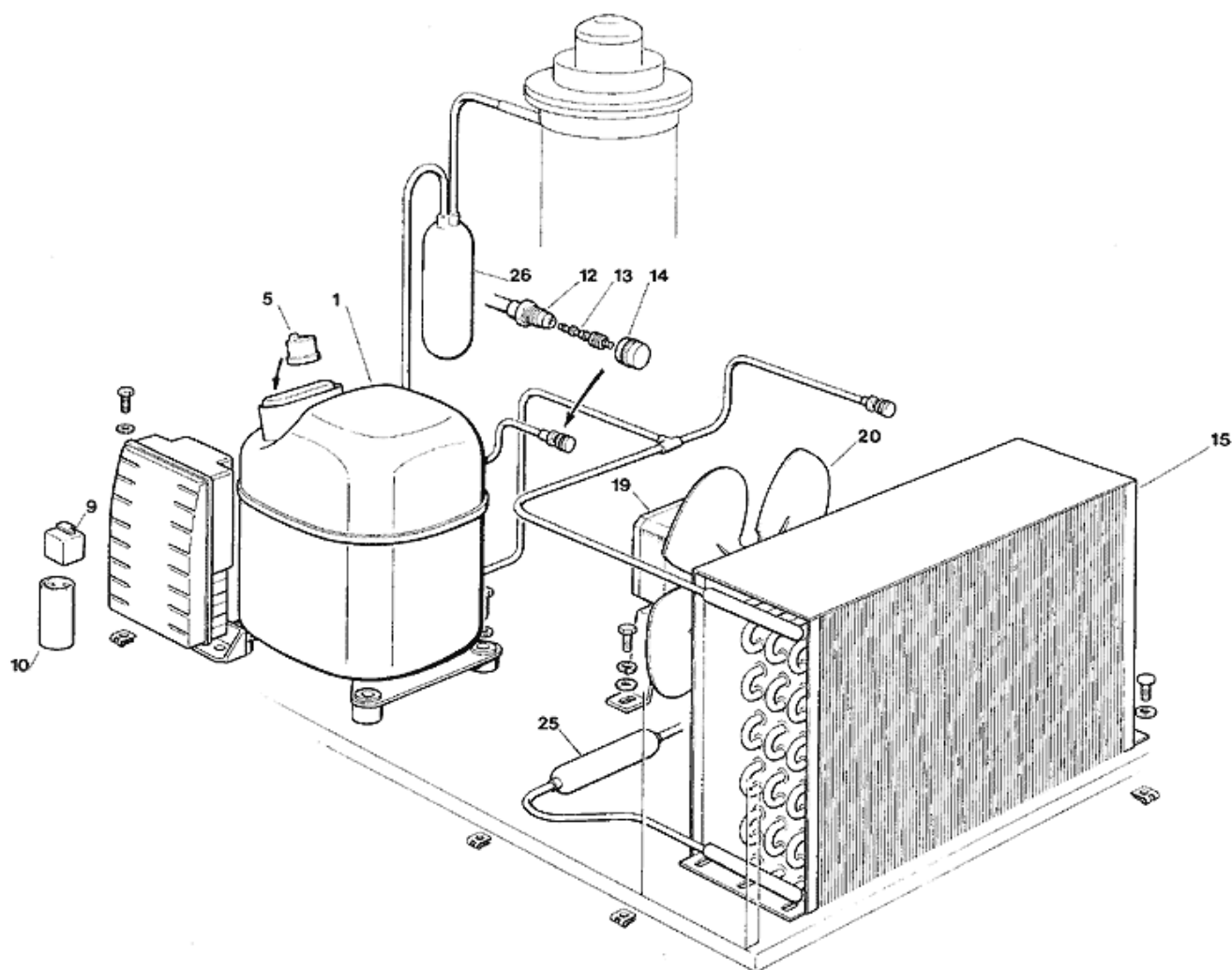
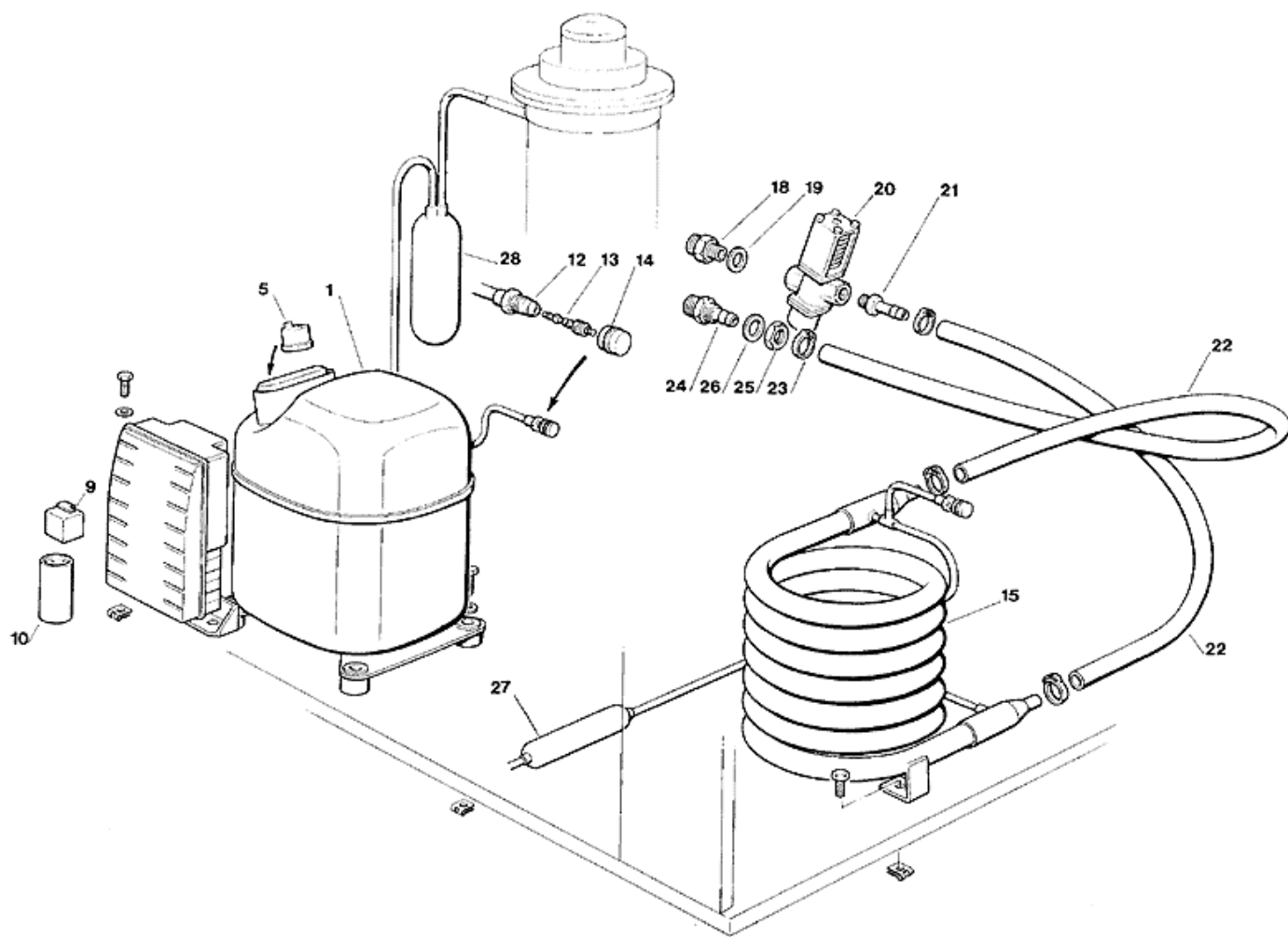


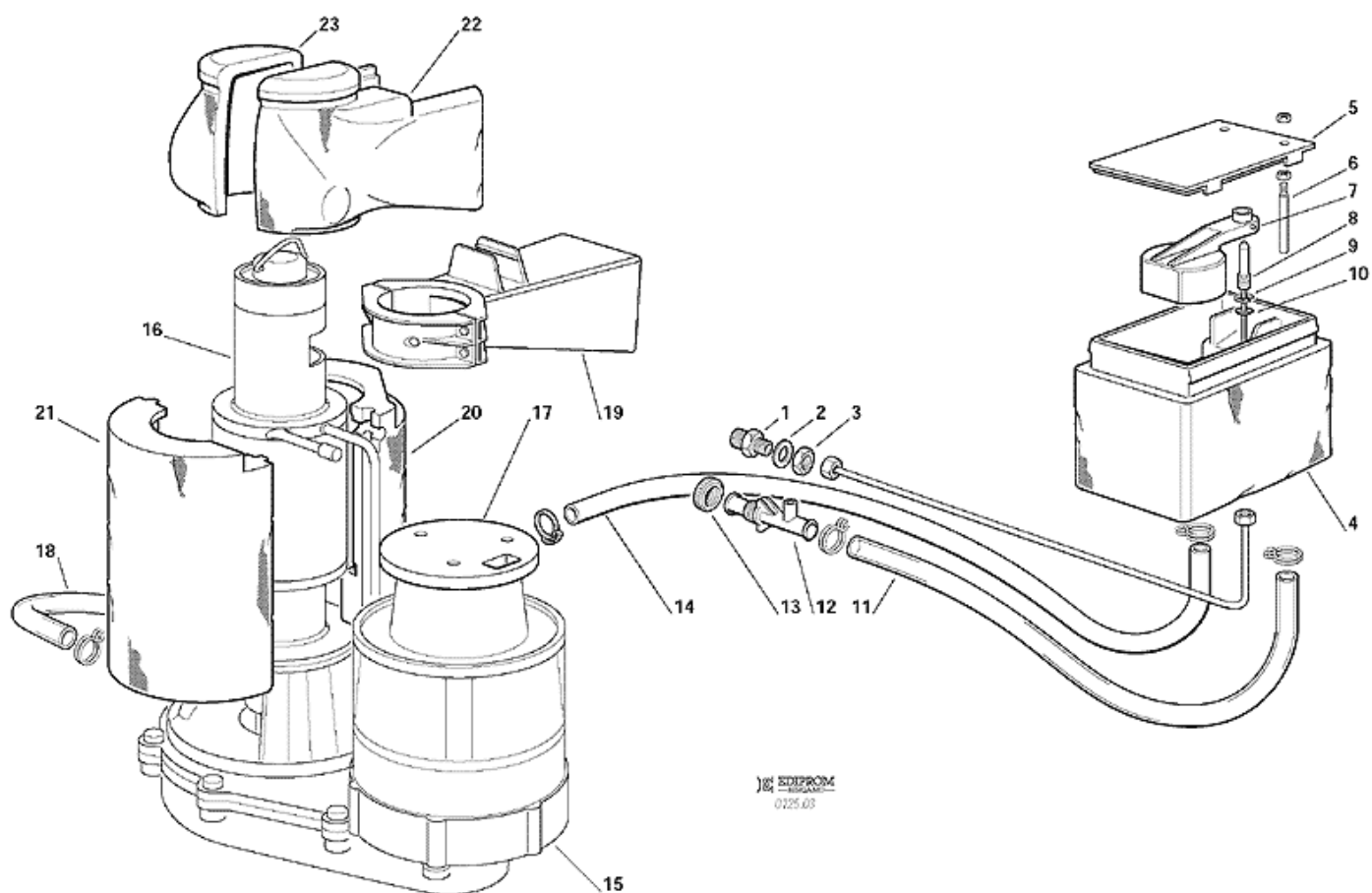
Pos	Codice	Descrizione
0002	SC721874 00	PANNELLO LATERALE SX
0003	SC702346 00	SUPPORTO SCATOLA ELETTRON
0004	SC704281 06	SUPPORTO VASCHETTA
0005	SC721877 00	PANNELLO SUPERIORE
0006	SC721876 00	PANNELLO ANTERIORE SINISTRO
0007	SC721875 00	PANNELLO ANTERIORE DESTRO
0009	SC702348 00	PANNELLO POSTERIORE DESTRO
0010	SC702349 00	PANNELLO POSTERIORE SINISTRO
0011	SC660565 00	CELLA
0014	SC651469 00	PIEDINO (1 PEZZO)
0015	SC650624 16	ADESIVO SPIE - OBSOLETO
0016	SC721873 00	FIANCO DESTRO SB
0017	SC650923 00	PALETTA
0018	SC060513 00	KIT TUBO ALIM. ACQUA
0019	SC060513 01	KIT TUBO SCARICO ACQUA
0019	SC650976 00	TARGHETTA ADESIVA
0019	SC651544 01	LABEL SIMAG SPR



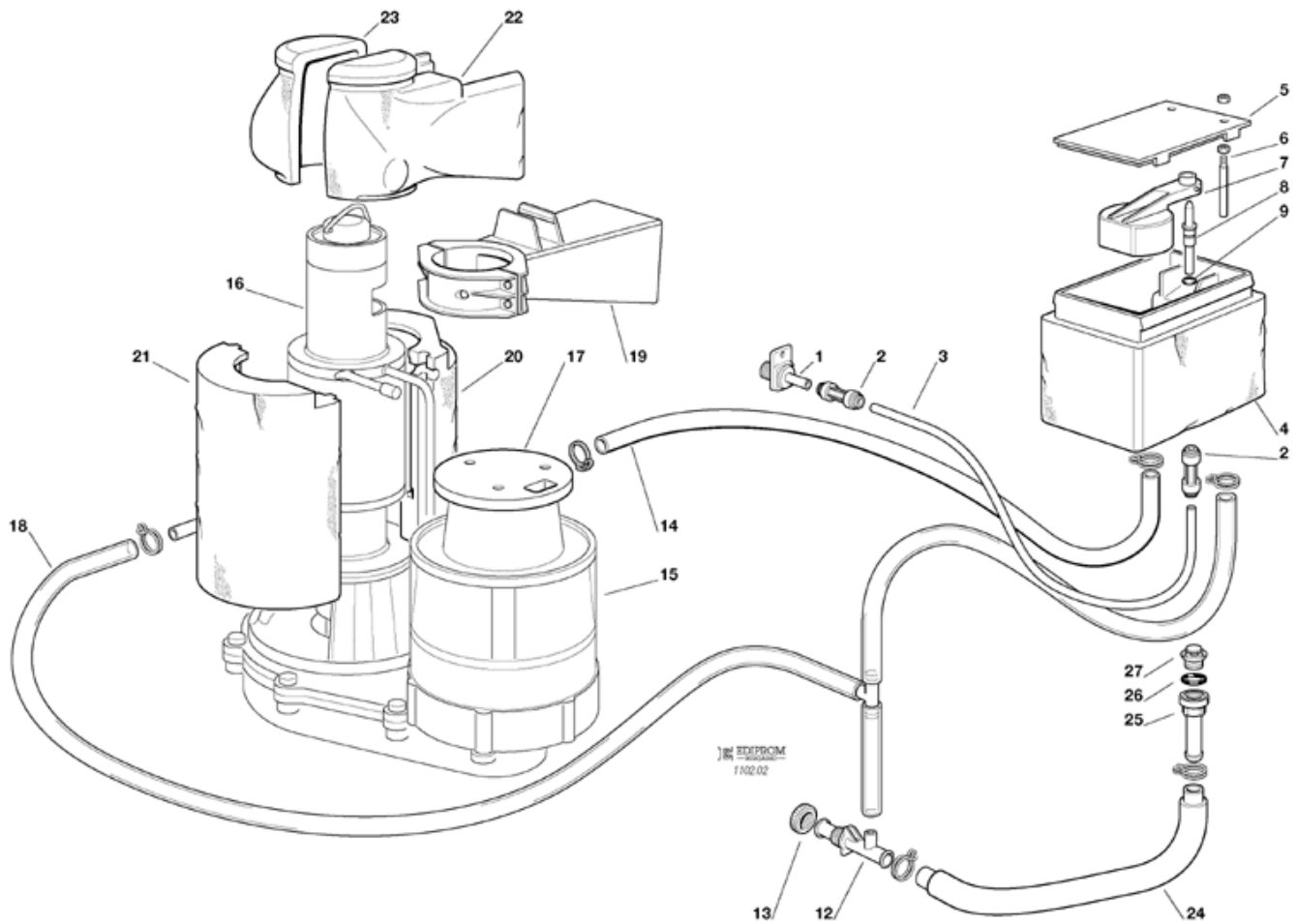
Pos	Codice	Descrizione
0001	SC670106 22	COMPRESSORE - 220/60/1
0001	SC670106 23	COMPRESSORE - 230/50/1
0005	SC620478 33	PROTETTORE - 230/50/1
0009	SC620057 43	RELE D'AVVIAMENTO - 230/50/1
0012	SC650109 00	CORPO VALVOLA
0013	SC670012 00	PISTONCINO VALVOLA
0014	SC650106 00	CAPPUCCIO VALVOLA
0015	SC620405 00	CONDENSATORE AD ARIA
0019	SC620419 02	MOTORE VENTILATORE - 230/50-60
0019	SC620419 03	MOTORE VENTILATORE - 115/60
0019	SC620419 63	SUPPORTO
0020	SC620419 33	VENTOLA
0025	SC630003 03	FILTRO DEUMIDIFICATORE



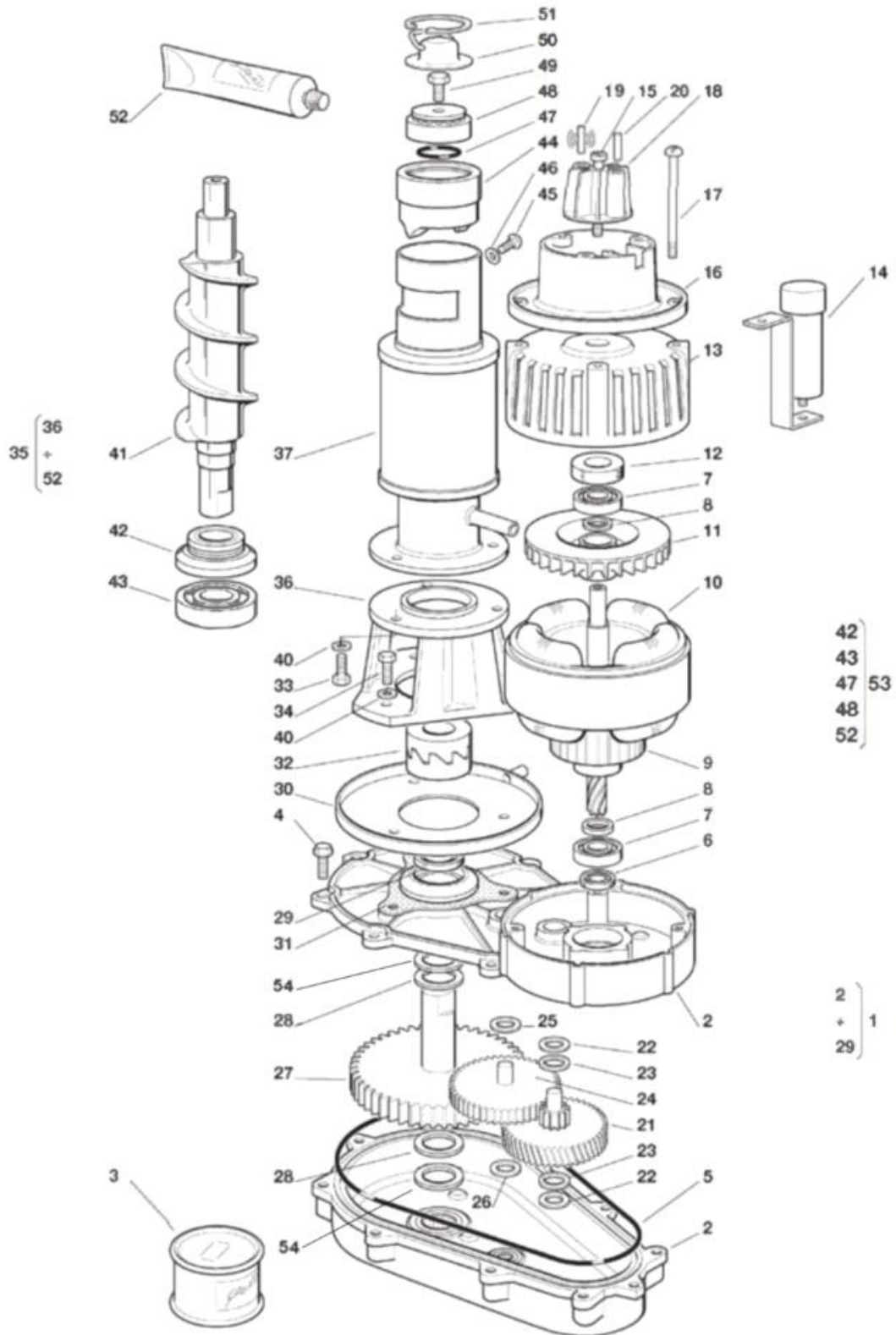
Pos	Codice	Descrizione
0001	SC670106 22	COMPRESSORE - 220/60/1
0001	SC670106 23	COMPRESSORE - 230/50/1
0005	SC620478 33	PROTETTORE - 230/50/1
0009	SC620057 43	RELE D'AVVIAMENTO - 230/50/1
0012	SC650109 00	CORPO VALVOLA
0013	SC670012 00	PISTONCINO VALVOLA
0014	SC650106 00	CAPPUCCIO VALVOLA
0015	SC620389 00	CONDENSATORE AD ACQUA
0018	SC733204 00	RACCORDO INGRESSO ACQUA
0019	SC400031 01	RONDELLA
0020	SC620111 00	VALVOLA PRESSOSTATICA
0021	SC733173 02	NON DISPONIBILE
0022	SC281900 05	TUBO PVC DN13 (13X19)90°
0024	SC733174 00	RACCORDO SCARICO ACQUA
0025	SC400076 00	DADO
0026	SC400031 00	RONDELLA
0027	SC630003 03	FILTRO DEUMIDIFICATORE



Pos	Codice	Descrizione
0002	SC400052 00	RONDELLA
0004	SC793126 01	VASCHETTA ACQUA
0005	SC660363 00	COPERCHIO
0006	SC724215 06	PERNO SENSORE LIVELLO ACQUA
0007	SC660585 00	GALLEGGIANTE
0008	SC060742 00	KIT UGELLO E RIDUZ.INTER.
0009	SC460038 02	ANELLO SEEGER
0010	SC640100 00	GUARNIZIONE OR
0011	SC281832 00	TUBO IN PLASTICA - PER METRO
0012	SC660224 00	RACCORDO DI SCARICO
0013	SC660535 00	GHIERA IN PLASTICA
0014	SC281822 00	TUBO SCARICO ACQUA - PER METRO
0015	SC794225 13R	ASS. MOTORIDUTTORE- 230/50-60
0015	SC794225 14R	ASS. MOTORIDUTTORE - 115/60
0016	SC794237 06RR	ASS. FREEZER E BOCCHETTA
0017	SC650515 02	PROTEZIONE MOTORE
0018	SC610171 02	TUBO IN PLASTICA
0019	SC660676 03	BOCCHETTA
0020	SC060551 02	ISOLAMENTO
0021	SC060551 04	ISOLAMENTO KIT
0022	SC650887 00	ISOLAMENTO BOCCHETTA
0023	SC650887 00	ISOLAMENTO BOCCHETTA

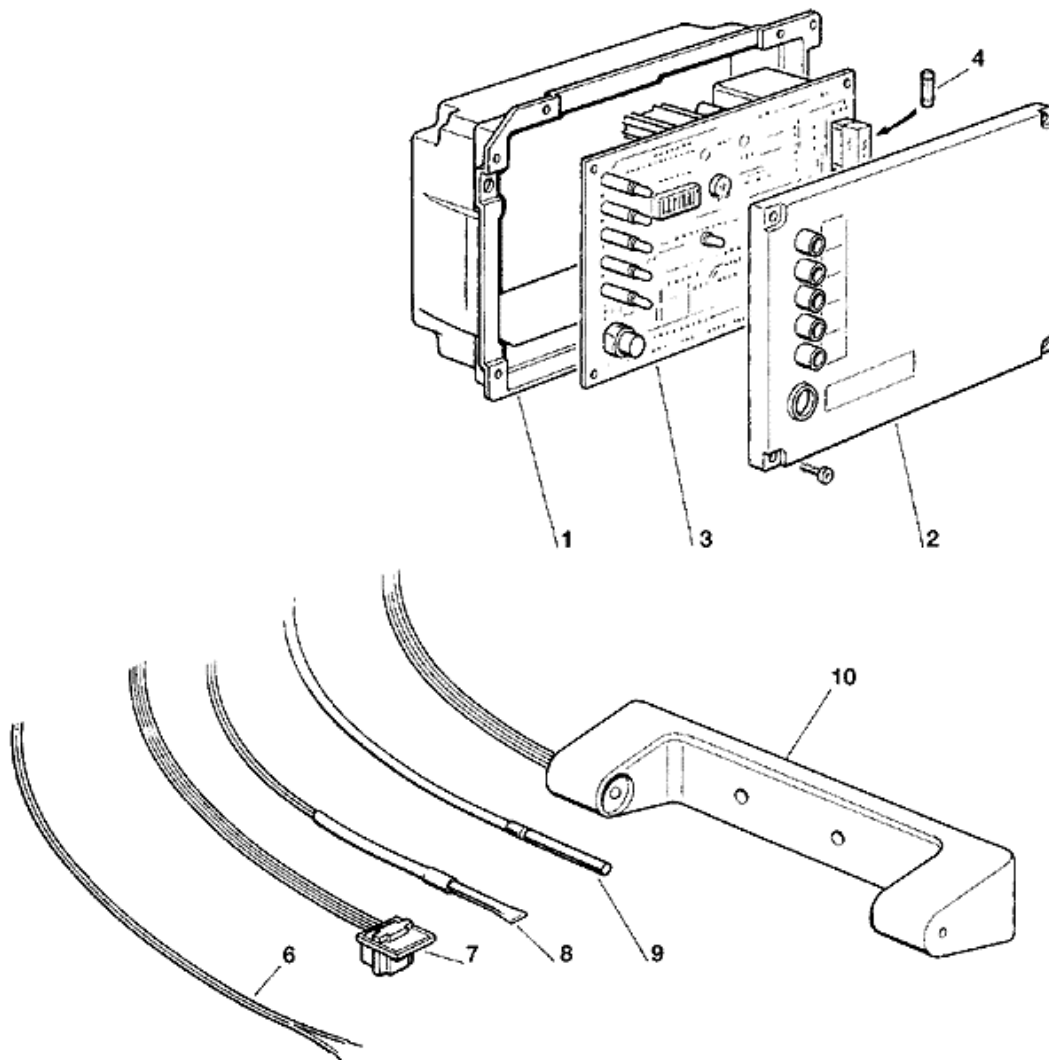


Pos	Codice	Descrizione
0001	SC660956 00	RACCORDO IN PLASTICA ENTRATA ACQUA
0002	SC651224 04	RACCORDO IDRICO
0003	SC651206 02	TUBO IN POLIETILENE
0004	SC793126 01	VASCHETTA ACQUA
0005	SC660363 00	COPERCHIO
0006	SC724215 06	PERNO SENSORE LIVELLO ACQUA
0007	SC660585 00	GALLEGGIANTE
0008	SC660957 00	UGELLO IN PLASTICA
0009	SC640100 00	GUARNIZIONE OR
0012	SC660224 00	RACCORDO DI SCARICO
0013	SC660535 00	GHIERA IN PLASTICA
0014	SC281822 00	TUBO SCARICO ACQUA - PER METRO
0015	SC794225 13R	ASS. MOTORIDUTTORE- 230/50-60
0015	SC794225 14R	ASS. MOTORIDUTTORE - 115/60
0016	SC794237 06RR	ASS. FREEZER E BOCCHETTA
0017	SC650515 02	PROTEZIONE MOTORE
0018	SC610171 02	TUBO IN PLASTICA
0019	SC660676 03	BOCCHETTA
0020	SC060551 04	ISOLAMENTO KIT
0021	SC060551 04	ISOLAMENTO KIT
0022	SC650887 00	ISOLAMENTO BOCCHETTA
0023	SC650887 00	ISOLAMENTO BOCCHETTA
0024	SC610148 10	TUBO SCARICO ACQUA
0025	SC660213 01	RACCORDO A GOMITO
0026	SC640134 00	GUARNIZIONE OR
0027	SC660211 01	FILTRO SCARICO



Pos	Codice	Descrizione
0001	SC794225 13R	ASS. MOTORIDUTTORE- 230/50-60
0001	SC794225 14R	ASS. MOTORIDUTTORE - 115/60
0002	SC001015 01	ASS. SCATOLA INGRANAGGI
0003	SC060294 04	KIT CONFEZIONE GRASSO 0,5 KG
0004	SC03001251 00	NON DISPONIBILE
0004	SC429852 00	VITE M6x20
0005	SC640084 00	GUARNIZIONE OR
0006	SC640083 00	PARAOLIO
0007	SC651056 00	CUSCINETTO
0008	SC441800 09	RONDELLA DI RASAMENTO
0009	SC794123 03R	ASS. ROTORE
0010	SC620521 00	STATORE - 230V
0010	SC620521 01	STATORE - 115V
0011	SC764001 01	VENTOLA
0012	SC640095 00	INSERTO IN GOMMA
0013	SC794226 01R	COPERCHIO MOTORE
0014	SC620520 00	CAPACITA' - 230/50-60/1
0014	SC620520 03	CAPACITA' - 230/50/1
0015	SC03001403 77	VITE
0016	SC650515 01	ALLOGGIAMENTO IN PLASTICA
0017	SC423872 02	VITE
0018	SC784476 01	ASS. SUPPORTO MAGNETE
0019	SC784476 01	ASS. SUPPORTO MAGNETE
0020	SC784476 01	ASS. SUPPORTO MAGNETE
0021	SC651160 00	INGRANAGGIO IN FIBRA
0022	SC441800 05	RONDELLA
0023	SC441800 06	RONDELLA
0024	SC651161 00	INGRANAGGIO INTERMEDIO
0025	SC441800 08	RONDELLA
0026	SC441800 07	RONDELLA
0027	SC651162 01	INGRANAGGIO FINALE
0028	SC441808 00	RONDELLA
0029	SC640019 01	PARAOLIO
0030	SC660756 00	VASSOIO RACCOGLIGOCCE
0031	SC640041 36	GUARNIZIONE OR
0032	SC060359 00	GIUNTO
0033	SC03001405 38	VITE 5/16 X 3/4
0033	SC420019 00	VITE
0034	SC420019 00	VITE
0035	SC794236 10RR	ASS. EVAPORATORE E BOCCHETTA
0035	SC794237 06RR	ASS. FREEZER E BOCCHETTA
0036	SC764010 00	SUPPORTO DI ALLUMINIO
0037	SC060705 00R	KIT WORM TUBE W/ SPOUT
0037	SC060705 02R	TUBO EVAPORATORE E BOCCHETTA
0041	SC640041 40	GUARNIZIONE
0041	SC724052 06	COCLEA
0041	SC724052 07	COCLEA
0042	SC640040 00	ASSIEME PREMISTOPPA
0043	SC670011 01	CUSCINETTO INFERIORE
0044	SC060720 00	ASS. ROMPIGHIACCIO (OTTONE)

Pos	Codice	Descrizione
0045	SC420285 05	VITE
0047	SC640109 01	GUARNIZIONE XR
0048	SC060720 00	ASS. ROMPIGHIACCIO (OTTONE)
0049	SC420030 00	VITE
0050	SC734105 00	SOSTITUITO DA SC734105 01
0051	SC650297 00	ANELLO SEEGER
0052	SC060294 06	KIT CONFEZIONE GRASSO- 100 g- FOOD GRADE
0053	SC001028 07	KIT CUSCINETTI + PREMISTOPPA
0054	SC03001408 04	RONDELLA



Pos	Codice	Descrizione
0001	SCCM 29070021	SCATOLA ELETTRICA
0002	SCCM 29015057	COPERCHIO SCATOLA ELETTRICA
0003	SC620462 15	SOSTITUITO DA SC620462 25
0004	SC630015 09	NON DISPONIBILE
0004	SC630015 10	FUSIBILE (16 A)
0006	SC620519 02	SONDA LIVELLO ACQUA
0007	SC620404 03	SENSORE EFFETTO HALL
0008	SC620519 04	SONDA CONDENSATORE
0009	SC620519 01	SONDA EVAPORATORE
0010	SC650674 02	PORTA LEDS ASSIEM.GRIGIO